

3G/GPS対応 プラグイン通信モジュール

(NTTドコモ FOMA®網対応)

SIM5320J-TE

TELEC, JATE 認証

■製品の特徴

HSDPA(3.6Mbps)対応

A-GPS / GPS

TCP/IPプロトコル・スタック搭載

Luaスクリプト追加で自律動作可能

B to Bコネクタタイプ



QSC6270を採用したB to Bコネクタを採用したプラグイン3G通信モジュールです。
 TCP/IP内蔵で簡単にハイレベルな組込み通信が可能。
 また、あわせて開発用評価ボードもオプションで提供可能。

■製品仕様

項目	仕様	
3G通信インターフェース	対応周波数(W-CDMA)	2.1GHz、800MHz
	通信速度(W-CDMA)	下り最大 3.6Mbps / 上り最大 384kbps
	対応周波数(GSM)	GSM/GPRS/EDGE 850/900/1800/1900MHz
	測位方式	A-GPS (MS-based/MS-Assisted), GPS(Standalone)
制御コマンド	ATコマンド	
外部インターフェース	B to B 80ピンコネクタ (UART / USB2.0 / SIMcard / I2C / GPIO / SPI / RTC / ADC / Keypad/Constant current sink / Audio※) ※音声通話機能を利用する場合は、別途ライセンス料が必要です。	
アンテナコネクタ	OSMTソケット (GPSアンテナ / W-CDMAアンテナ)	
対応ドライバ	Windows2000/XP/Vista/7/Linux2.6.16	
対応プロトコル	TCP / UDP / FTP / FTPS / HTTP / HTTPS / SMTP / POP2 / DNS	
動作環境	温度	: -30°C ~ 80°C
	湿度	: 5% ~ 80% (結露なきこと)
保存環境	温度	: -40°C ~ 85°C
	湿度	: 5% ~ 85% (結露なきこと)
電源電圧	DC3.4~4.2V	
重量	12g	
寸法 (W x H x D, mm)	35mm x 4mm x 48mm	

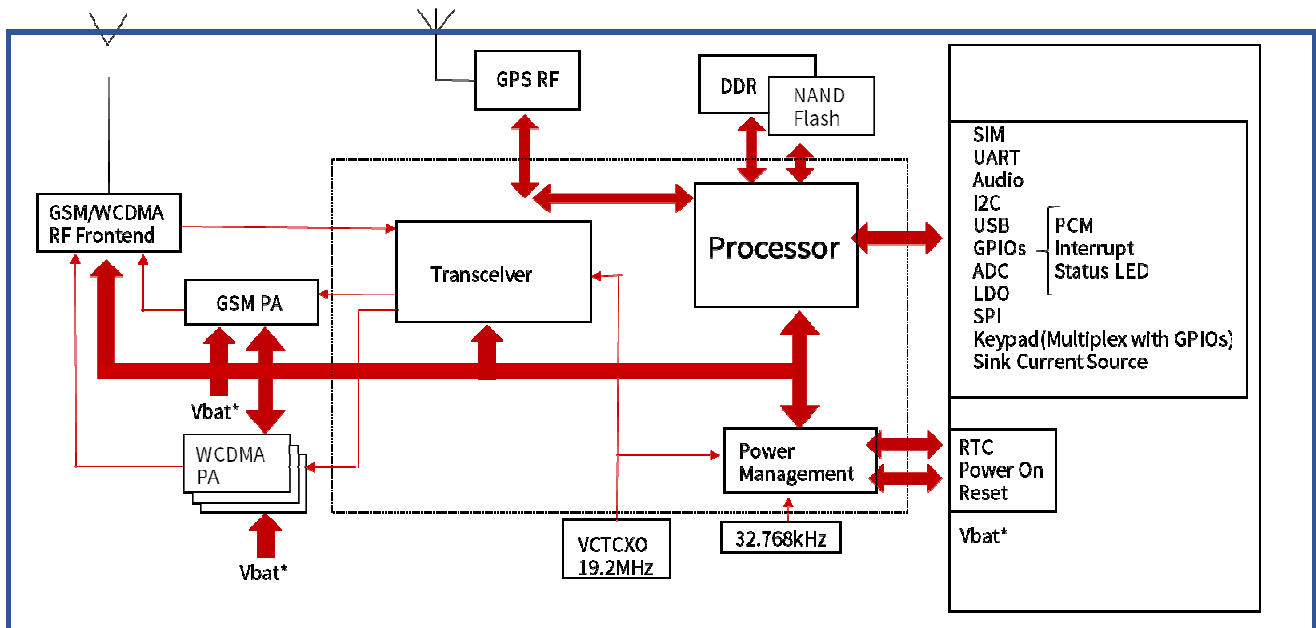
■製品オプション

型式	標準価格	仕様
SIM5320J/JE-TE EVB Kit	オープンプライス	開発用評価キット (EVB KIT)
SIM5320J/J-TE WITH A-GPS	オープンプライス	A-GPS機能有効指定 (SIM5320J/J-TE)
SIM5320J/JE VOICE LICENCE	オープンプライス	SIM5320J/JE 音声機能ライセンス

■評価ボード概要

項目	仕様	
付属品	ハードウェア	W-CDMAアンテナ/GPSアンテナ /OSMT to SMAケーブル /USBケーブル
	アプリケーションソフト	CD1枚(ユーザーガイド/ATコマンドマニュアル /ハードウェアデザインガイド /対応ドライバ(Windows2000/XP/Vista/7/Linux2.6.16))
対応ドライバ	Windows2000/XP/Vista/7(32/64bit)	
寸法 (W x H x D, mm)	35mm x 4mm x 48mm	

■ハードウェア構成

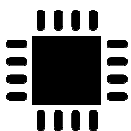


■顧客サポート・開発支援

お客様のご要望に応じて、組込みソフト、ハードウェアの開発からサーバーシステム構築まで、ワンストップでのトータルサポートが提供できます。



製品および開発キットへのQ&A対応



顧客製品への通信モジュール組込み時の通信安定性のサポート
TELEC認証、JATE認証サポート



通信モジュール組込み製品（ハードウェア、ソフトウェア）の開発
TELEC認証、JATE認証取得