

3G対応通信モジュール

(NTTドコモ FOMA®網対応)

SIM5320J

TELEC, JATE 認証



QSC6270を採用したモバイル3G通信モジュールです。
 IOT (Internet of Things)市場が成長する中で、医療、セキュリティ、エネルギー監視、FAオートメーションなど様々な分野において通信機器の需要は広がっております。
 M2Mでモバイル接続機器を開発するのに必須であるRFモジュール分野において、ワールドワイドに提供するSIMCOM社とキャセイ・トライテックの技術開発力にてより最適な日本市場に適合された製品を提供します。

■製品の特徴

- QSC6270使用
- 800MHz対応
- HSDPA(3.6Mbps)対応
- 省スペースや組み立て工程削減に適したSMTタイプ

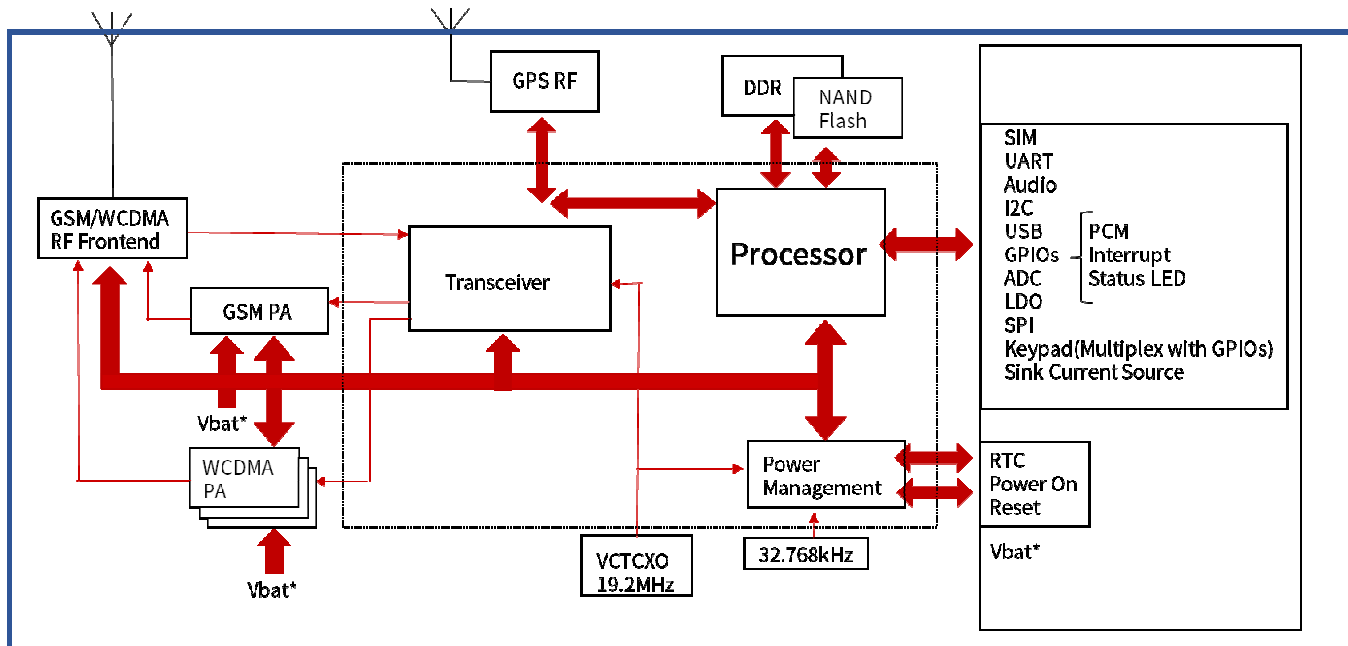
■製品仕様

項目	仕様
3G通信インターフェース	対応周波数(W-CDMA) 2.1GHz、800MHz 通信速度(W-CDMA) 下り最大 3.6Mbps / 上り最大 384kbps 対応周波数(GSM) GSM/GPRS/EDGE 850/900/1800/1900MHz 測位方式 A-GPS (MS-based/MS-Assisted)
制御コマンド	ATコマンド
外部インターフェース	USB2.0/UART/SIMcard/SPI/I2C/Keypad/GPIO / RTC/ADC/PCM/Constant current sink
対応ドライバ	Windows2000/XP/Vista/7/Linux2.6.16
対応可能機能	FTP/FTPS/HTTP/HTTPS/SMT/POP3/DNS TCP/IP, MMS, FOTA, ecoll
動作環境	温度 -30~80°C
保存環境	温度 -40~85°C
電源電圧	DC3.4~4.2V
重量	6g
寸法 (W x H x D, mm)	30(H) x 30(W) x 3(D)mm

■製品オプション

型式	標準価格	仕様
SIM5320J/JE EVB Kit	オープンプライス	開発用評価キット (EVB KIT)
SIM5320J/JE VOICE LICENCE	オープンプライス	SIM5320J/JE 音声機能ライセンス

■ハードウェア構成

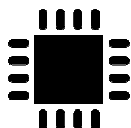


■顧客サポート・開発支援

お客様のご要望に応じて、組み込みソフト、ハードウェアの開発からサーバーシステム構築まで、ワンストップでのトータルサポートが提供できます。



製品および開発キットへのQ&A対応



顧客製品への通信モジュール組み込み時の通信安定性のサポート
TELEC認証、JATE認証サポート



通信モジュール組み込み製品（ハードウェア、ソフトウェア）の開発
TELEC認証、JATE認証取得