

# SIMCom LTE通信モジュール搭載 SIM7600JC-H-B30B モデムボード



## ■ 概要

本製品はSIMCom LTE通信モジュールSIM7600JC-HとMIMOアンテナを搭載したブレイクアウトボードです。

B2B-30ピン外部インタフェースとUSB2.0端子を搭載し、GPIOやUARTなど豊富な信号入出力及び外付けLEDを駆動/制御が可能です。

SIM7600JC-HはOpen Linuxを内蔵しており、アプリ組込によるエッジAI動作も実現可能です。また国内主要3キャリアの相互接続性認証を取得済みで、さらにMVNO対応により様々な通信サービスをご利用可能です。

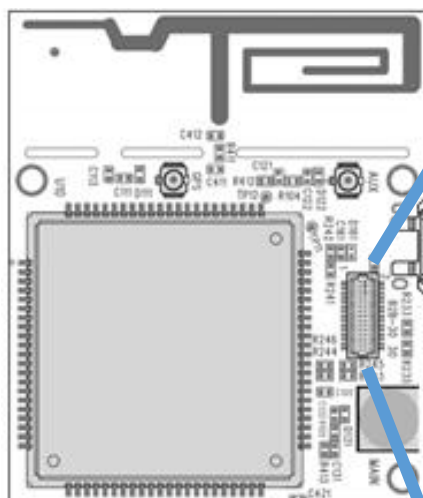
## ■ 特徴

- 1) メイン/サブLTEアンテナを標準搭載。
- 2) USB2.0ホスト機能をサポート。
- 3) ボード To ボード コネクタで様々な基板と接続可能。
- 4) GNSS(QZSS/GPS/GLONASS等)の全地球測位システムによる測位機能を搭載、A-GPS機能もサポート。
- 5) GPIOとUARTインタフェースを持ち、端末の状態監視と通信制御が遠隔操作で可能。
- 6) 搭載モジュールはNTT docomo/KDDI/Softbankの国内主要3キャリアの相互接続性認証を取得済み、VoLTE (LTE音声通話)にも対応しており、外部コーデック接続により音声通話(含緊急電話)も実現可能。

## ■ 実用例

- ・音声通話サービス (エレベーター、パーキング、ATMなど)
- ・IoT/M2Mサービス (GNSS、スマートメータ、設備管理など)

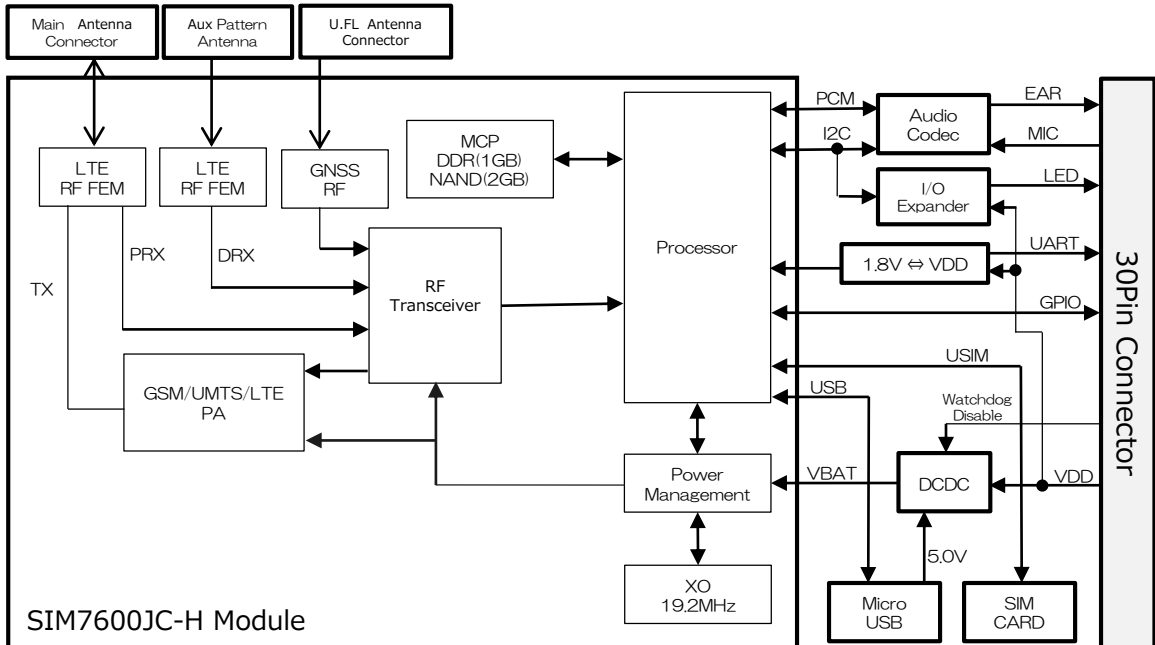
## ■ B2B-30ピンコネクタとアサイメント配置表





※LTE-MAIN、GPSアンテナは  
OPTION

#	ピン名	#	ピン名
1	VDD	2	VDD
3	GND	4	GND
5	MONO	6	AGND
7	MIC+	8	MIC-
9	NC.	10	NWDG
11	CTOUT (GPIO41)	12	CTIN1(GPIO3)
13	CTIN2 (GPIO6)	14	CTIN3 (GPIO77)
15	NC.	16	NC.
17	RI	18	DCD
19	RTS	20	DSR
21	TXD	22	CTS
23	DTR	24	RXD
25	SPK+	26	SPK-
27	LED1 (I2C制御)	28	LED2 (I2C制御)
29	LED3 (I2C制御)	30	LED4 (I2C制御)

## ■ブロック図



## ■スペック（モジュール(SIM7600JC-H)の仕様を併記）

項目		SIM7600JC-H	SIM7600JC-H-B30B
形態		モジュール	ボード
対応回線		NTT DoCoMo / KDDI (au) / Softbank	
対応周波数(FDD-LTE)		B1(2100MHz) / B3(1800MHz) / B8(900MHz) / B26(800MHz, B18/19)	
通信速度(FDD/TDD-LTE)		上り最大 50Mbps / 下り最大 150Mbps	
測位方式		A-GPS (MS-based / MS-Assisted) , GPS (Standalone)	
制御コマンド		ATコマンド	
通信方式		パケット通信	
対応ドライバ		Windows2000/XP/Vista/7/8/10/CE/Mobile/Linux/Android/MAC	
対応可能機能		FTP, FTPS, HTTP, HTTPS, SMTP, POP3, DN	
対応可能プロトコル		TCP/IP, IPv4/v6, Multi-PDP, MT PDP, MQTT	
シグナル インターフェース		UART, GPIO, PCM, USB, SDC, SPI, HSIC	UART, GPIO, USB, Audio, LED
アンテナ	LTE	-	(MAIN) SMAコネクタ x1 (AUX) パターンアンテナ x 1
	GNSS	-	U.FL x 1
SIMスロット		-	Micro-SIM x 1
動作環境	温度	-30~80℃	-10~60℃
	湿度	5%~80% (結露なきこと)	25%~80% (結露なきこと)
保存環境	温度	-40~85℃	-30~85℃
	湿度	5%~85% (結露なきこと)	20%~85% (結露なきこと)
電源電圧		DC3.8V (DC 3.4~4.2V)	B2B-30コネクタ : DC3.25V-5.25V or USBコネクタ : DC4.75V-5.25V
サイズ		30.0(H)×30.0(W)×2.9(D)mm	53.5(H)×51.5(W)×12.5(D)mm
重量		5.7g	19g
イメージ			

お客様の要望に応じて、機器カスタマイズ開発からサーバーシステム構築までトータルサポートを提供します。

・本カタログに記載されている会社名、商品名は、各社の商標または登録商標です。

・本カタログに記載されているLTE / 3G / 無線LANのデータ通信速度は理論上の最高値です。実際のデータ通信速度はベストエフォート型のため、電波環境等の要因により変動します。