

3Gモジュール内蔵セルラールーター CTL-001/ CTL-002

■製品の特徴

HSDPA(3.6Mbps)対応
 M2M用途に適応した高温多湿環境対応
 パケット通信に対応
 多数のLED表示で状態管理しやすい
 RS232Cプロトコルコンバーター機能
 遠隔制御でルーター設定、保守対応が可能

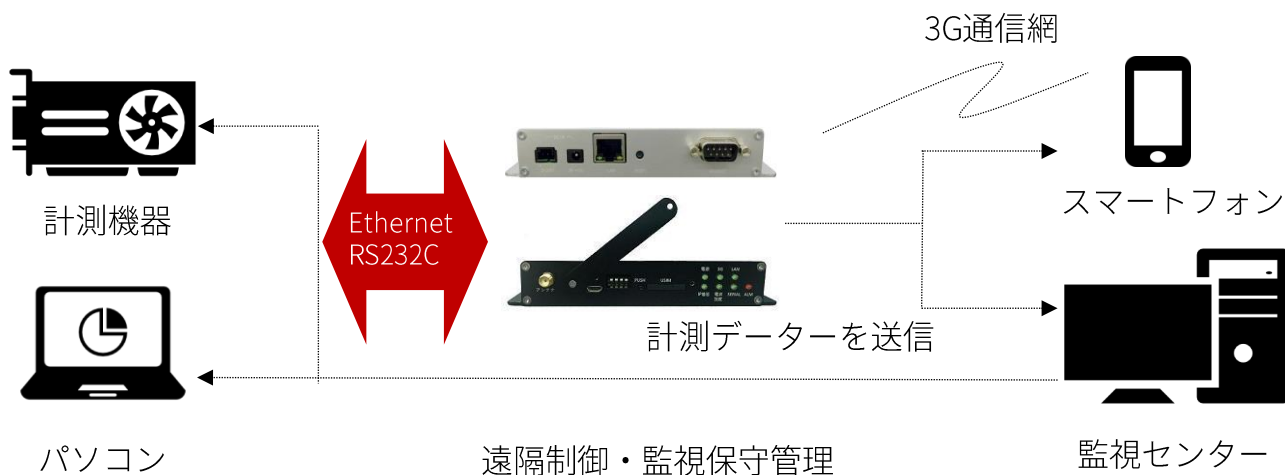


CTL-001
(ソフトバンクモバイル3G回線網)

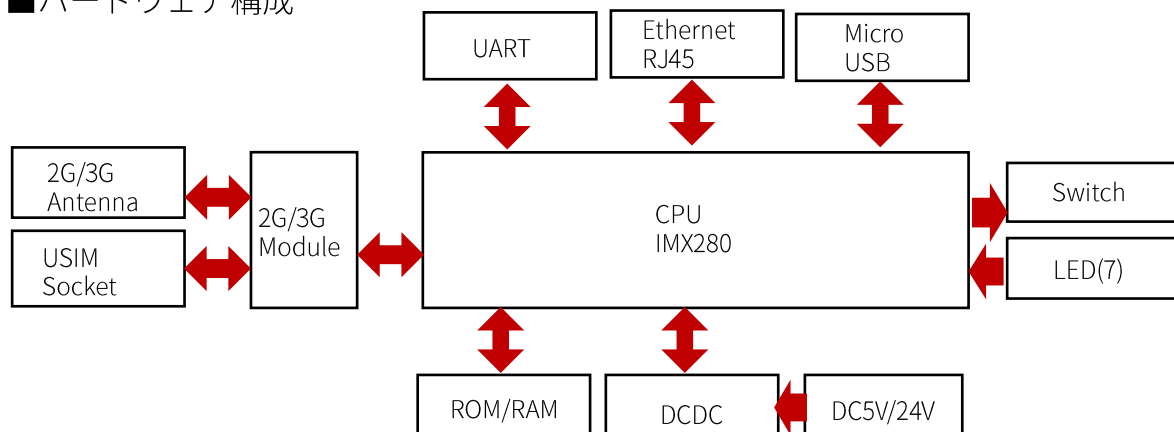


CTL-002
(NTTドコモFOMA回線網およびMVNO)

■構成イメージ



■ハードウェア構成



製品仕様

項目		仕様	
型式		CTL-001	CTL-002
対応回線		ソフトバンクモバイル 3 G回線網	NTTドコモFOMA回線網およびMVNO
3G通信インターフェース	対応周波数(W-CDMA)	2.1GHz、900MHz	2.1GHz、800MHz
	通信速度(W-CDMA)	下り最大 3.6Mbps/上り最大 384kbps	
	対応周波数(GSM)	GSM / GPRS / EDGE 800 / 900 / 1800 / 1900MHz	
表示LED	電源	電源状態表示	
	3G通信	3G通信状態表示	
	LANポート	LANポート動作表示 (10BASE-T/100BASE-TX別表示) /通信状態表示	
	IP待受	IP待受着信状態表示	
	電波強度	電波状態表示	
	シリアル	RS232C動作表示	
	アラーム	アラーム/保守状態表示	
外部インターフェース	LANポート	100BASE-TX/10BASE-T 1ポート	(Auto MDI/MDI-X対応)
	RS232Cポート	1ポート (D-SUB 9ピン DCE) 1200bps~115.2kbps	
	USB	Micro USB-B ジャック x1	
	DC入力	DCジャック 1 (5V) / DCコネクタ(5~24V)	
	3Gアンテナコネクタ	SMA x 1	
	ディップスイッチ リセットボタン	4種スイッチ (全面カバー下) 1 (後面)	
ルーター機能		NAT,NAPT,DHCPサーバー、PPP、パケット フィルタリング、DOS攻撃制御、DDNSク ライアント、回線自動接続着信,IP待受着信	NAT,NAPT,DHCPサーバー、PPP、パ ケットフィルタリング、DOS攻撃制 御、DDNSクライアント、回線自動 接続着信,パケット着信
RS232Cプロトコールコンバーター機能		TCP/IPサーバークライアントモード、アドレス/ポート設定	
その他機能		遠隔操作設定 (設定、ログ管理、アクセスセキュリティ) 異常処理管理 (定時リセット、ウォッチドッグ)	
CPU		Freescale i.MX280 454MH	
ROM/RAM		128MB/64MB	
OS		Linux2.6.35.5	
電源許容入力		DC 5~24V	
動作環境	温度	:-15°C ~ 60°C	
	湿度	: 10% ~ 95% (結露なきこと)	
保存環境	温度	:-40°C ~ 80°C	
	湿度	: 5% ~ 95% (結露なきこと)	
消費電流	通信時	最大: 750mA (5V時)	
	待受時	最大: 200mA (5V時)	
重量		280g	
寸法 (W x H x D, mm)		143mm x 23.5mm x 93mm (突起部含まず)	
ケース		アルミニウム合金 (白)	アルミニウム合金 (黒)

項目		仕様
ACアダプタ 諸元表	定格AC入力電圧	100~240V, 50/60Hz 単相
	定格入力電流	0.3A
	定格出力電圧	DC5V
	定格出力電流	2A
	DCプラグ	EIAJ-2プラグ (丸型)
	DC側ケーブル長	約2m
DCケーブル 諸元表	DC端子 (片側)	Molex 70066-0177(新品番50-57-9403)ハウジング、70058-0024ピン(新品番16-02-0087)x2
	ケーブル全長	約1m

お客様の要望に応じて、機器カスタマイズ開発からサーバーシステム構築までトータルサポートを提供します。