

# 3Gモジュール内蔵セルラーゲートウェイ T5320J / T5320JE



## ■製品の特徴

- HSDPA(3.6Mbps)対応
- TCP/IPプロトコル・スタック搭載
- 幅広い動作電圧(5V~30V)
- Luaスクリプトソフト追加で児童動作が可能

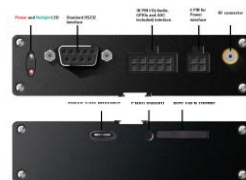
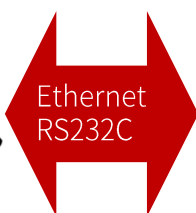
## ■開発環境構成

USB使用時：USBドライバ  
Windows/Linux(32/64bit)

RS232C使用時：  
ハイパーターミナル機能



パソコン

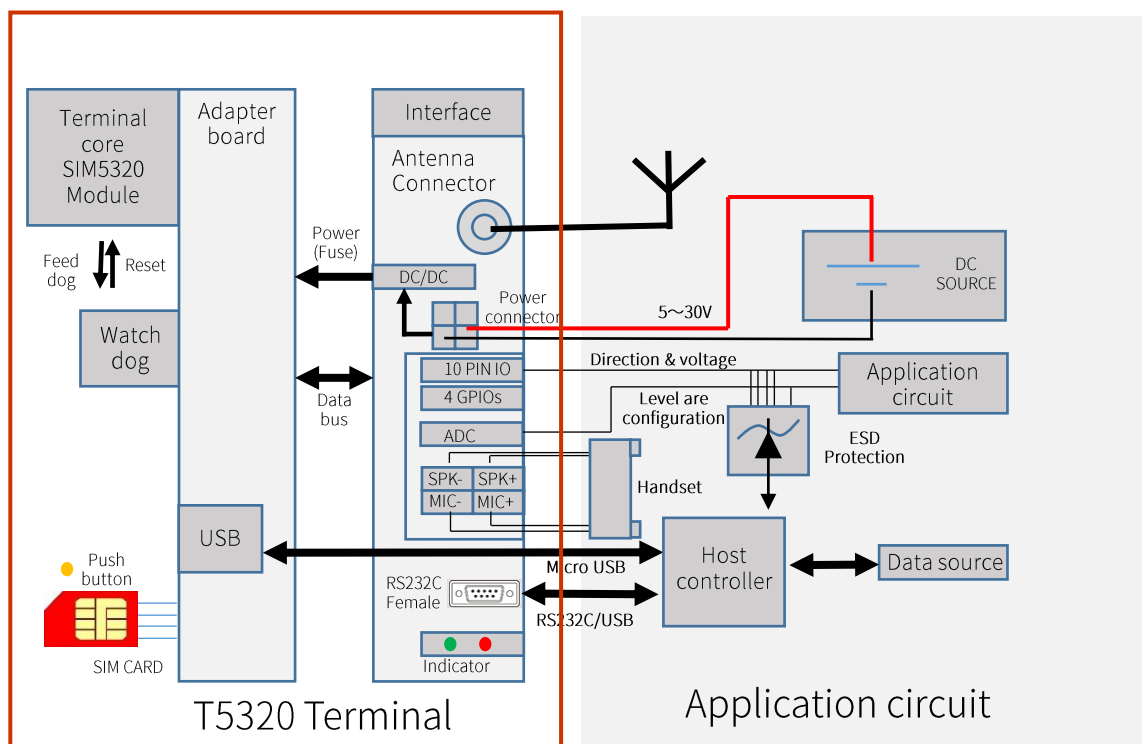


3G内蔵通信アダプタ

3G通信網



## ■ハードウェア構成



お客様の要望に応じて、機器カスタマイズ開発からサーバーシステム構築までトータルサポートを提供します。

# 製品仕様

項目		仕様	
型式		T5320J	T5320JE
対応回線		NTTドコモFOMA回線網およびMVNO	ソフトバンクモバイル3G回線網
3G通信インターフェース	対応周波数(W-CDMA)	2.1GHz、800MHz	2.1GHz、900MHz
	通信速度(W-CDMA)	下り最大3.6Mbps/上り最大384kbps	
	対応周波数(GSM)	GSM/GPRS/EDGE 800/900/1800/1900MHz	
表示LED	電源	電源状態表示(赤色)	
	通信	通信状態表示(緑色)	
IP着信		Always ON	
制御コマンド		ATコマンド	
プロトコールスタック		TCP/UDP/FTP/HTTP/SMTP/POP3/DNS	
対応ドライバ		Windows 2000/XP/Vista/7(32/64bit)/Linux(Android)	
RS232Cプロトコールコンバーター機能		TCP/IPサーバークライアントモード、アドレス/ポート設定	
その他機能		遠隔操作設定(設定、ログ管理、アクセスセキュリティ)、異常処理管理(定時リセット、ウォッチドッグ)	
オーディオ機能 (オプション)	音声符号化方式	ハーフレート(ETS 06.20)	
		フルレート(ETS 06.10)	
		拡張フルレート(ETS 06.50/06.60/06.80)	
		AMR(W-CDMA)	
		AMR+QCP(GSM)	
電話帳機能		A5/1,A5/2 及び A5/3 暗号化方式 電話帳タイプ: SM.FD.LD.RC.ON.MC	
外部インターフェース	IOコネクタ	10ピン IOコネクタ(GPIO/ADC/Audio)	
	RS232Cポート	1ポート(D-SUB9ピン DCE) 1200bps~115.2kbps	
	USB	Micro USB-Bジャックx1	
	DC入力	4ピン DCコネクタ(5~30V)	
	3Gアンテナコネクタ	SMAx 1	
	リセットボタン	1 (後面)	
	その他	※音声通話機能を利用する場合は、別途ライセンス料が必要となります。	
電源許容入力		DC5~30V±5%	
動作環境	温度	:-30°C ~75°C	
	湿度	: 10% ~ 80% (結露なきこと)	
保存環境	温度	:-40°C ~ 85°C	
	湿度	: 5% ~ 85% (結露なきこと)	
消費電流	通信時	最大: 650mA (5V時)	
	待受時	最大: 17mA (5V時)	
重量		128g	
寸法(W x H x D, mm)		98mm x 23mm x 60mm (突起部含まず)	

項目		仕様
DCアダプタ 諸元表	定格AC入力電圧	100~240V, 50/60Hz 単相
	定格入力電流	0.3A
	定格出力電圧	DC5V
	定格出力電流	2A
	DC側ケーブル長	約1m
	DC端子 (片側)	Molex 70066-0177(新品番50-57-9403)ハウジング、70058-0024ピン(新品番16-02-0087)x2

## オプション

USBケーブル、IOケーブル、W-CDMAアンテナ、RS232Cケーブル、T5320固定金具  
 \*ケーブルは添付しておりませんので、オプション購入となります。